



## 电子温度智能控制器系列 《YK-1850使用说明书》

### 规格说明

- 1、工作电压：AC220V ±10% 50HZ/60HZ
- 2、功 耗：≤3W
- 3、工作环境：-10℃~50℃ RH≤90%
- 4、控制范围：-45℃~45℃
- 5、显示范围：-45℃~80℃
- 6、分 辨 率：1℃ 精 确 度：±1℃
- 7、输入信号：二路测温传感器（库温、化霜控制），10K X 2米
- 8、外观尺寸：76（宽）×35（高）×76（深）mm
- 9、开孔尺寸：71（宽）×29（高）mm
- 10、继电器触点容量：
  - ◆ 压缩机：常开 10A/250VAC（可直接用于半匹负载压缩机，超过要接交流接触器）
  - ◆ 化霜发热丝：常开10A/250VAC
  - ◆ 蒸发器风扇：常开10A/250VAC

### 功能特点

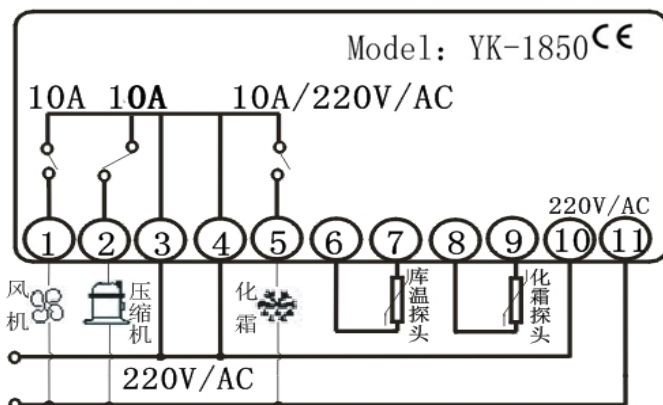
- 小型一体化智能控制，延时压缩机保护
- 温度显示/温度控制/手动、自动电热化霜/
- 时间、温度终止化霜
- 记忆锁定/参数锁定
- 超低、高温报警

### 面板操作

操作方式	功能
SET短按	进入控制温度设置界面
SET长按	进入参数设置界面
△长按	进入锁定参数设置
▽长按	进入快速（手动）化霜

- 控制温度设置：按 SET，显示控制温度，再按 ▽△ 改变控制温度。不按任何键，退回显示库温并保存参数。
- 手动进入/停止化霜：长按 ▽（显示 AAA），进入手动化霜或停止化霜，化霜运行灯亮或灭。
- 参数锁定：长按△，显示“ON”表示锁定，显示“OFF”表示解锁。
- 修改出厂设定值：按下 SET 进入温度设置界面，调节好控制温度，待退出显示状态，再长按 SET 进入参数设置界面并调节好参数后，按 SET 键使其显示 F1~H4 任意字符时，长按 SET 六秒，显示“COP”，存储修改好的控制温度和参数设置值为当前出厂设定值。
- 恢复出厂设置：按 △▽两键，显示“888”表示恢复出厂设置成功，自动返回库温界面。
- 显示化霜探头温度：进入参数设置“E6”选项，按 SET 进入查看。
- 压缩机运行灯：制冷过程中，制冷灯亮；恒温状态制冷灯灭，制冷延时过程中，运行灯闪烁。
- 化霜运行灯：化霜工作时，运行灯亮；化霜停止时，运行灯灭。
- 风机运行灯：风机工作时，运行灯亮；风机停止时，运行灯灭。

### 电气连接图



### 面板示意图



## 程序参考表

功能	参数	范围	默认值	功能	参数	范围	默认值
最低控制温度	F1	-45℃~控制温度	-30℃	高温报警值	C1	C2~80℃	40℃
最高控制温度	F2	控制温度~80℃	30℃	低温报警值	C2	-45℃~C1	-40℃
温度回差	F3	1~15℃	4℃	报警延时时间	C3	0~90分钟	0分钟
延时时间	F4	0~10分钟	2分钟	风机控制	H1	00:和压缩机同步 01:一直运行(化霜除外)	00
库温探头校正	F5	-15~15℃	0℃	化霜后风机启动模式	H2	00:时间延时启动风机模式(H3) 01:温度启动风机模式(H4)	00
化霜探头校正	F6	-15~15℃	0℃	时间延时启动风机	H3	0~10分钟	3分钟
化霜时间	E1	1~90分钟	20分钟	温度启动风机	H4	-20~20℃	-8℃
化霜间隔	E2	0~24小时	6小时				
化霜终止温度	E3	0~20℃	10℃				
化霜滴水时间	E4	0~5分钟	1分钟				
化霜模式	E5	00:电热化霜 01:热气化霜	00				

## 功能说明

### 1. 温度控制:

- ◆ 制冷: 当现时温度 $\geq$ 设定温度+回差温度且延时了设定的“延时时间”后, 负载继电器吸合。
- ◆ 制冷停止: 当现时温度 $\leq$ 设定温度, 负载继电器断开。

### 2. 化霜功能: (E5=00时, 电热化霜; E5=01时, 热气化霜)

- ◆ 只有在化霜探头温度(E6)小于化霜终止温度(E3)时才能进入化霜。
- ◆ 当化霜间隔设置E2=0时, 取消自动化霜功能。
- ◆ 进入化霜: 当仪表化霜后(或开机后)运行了化霜间隔(E2)时间后, 进入化霜。
- ◆ 电热化霜: 化霜时, 压缩机停止工作, 接通发热丝, 化霜指示灯亮。化霜结束后, 化霜指示灯灭, 断开发热丝。经过滴水时间后, 返回正常控制, 延时时间后, 压缩机和风机相继工作。
- ◆ 热气化霜: 化霜时, 指示灯亮, 接通压缩机和转换阀。化霜结束后, 停止压缩机和转换阀, 指示灯灭。经过滴水时间后, 返回正常控制, 延时时间后, 压缩机和风机相继工作。
- ◆ 停止化霜: 进入化霜后延时了化霜时间(E1)后, 化霜继电器断开, 化霜指示灯灭, 退出化霜状态, 延时滴水时间, 风机启动模式(H2)启动, 返回正常控制。

### 3. 风机启动功能: (两种模式启动)

- ◆ 时间延时启动: 化霜完毕之后, 延时滴水时间(E4), 返回正常控制, 压缩机达到制冷条件后延时(F4)启动, 风机随着时间延时模式(H3)启动风机, 若 $F4 \geq H3$ 时, 风机与压缩机同时启动; 若 $F4 < H3$ 时, 风机比压缩机晚启动。
- ◆ 温度启动: 化霜完毕之后, 当化霜探头温度 $<$ (H4)设定值时, 风机启动。

### 4. 高低温超限报警

- ◆ 高温报警: 当探头温度高于高温报警值时, 显示HHH并闪烁, 蜂鸣器响, 按任意键取消报警声音。
- ◆ 低温报警: 当探头温度低于低温报警值时, 显示LLL并闪烁, 蜂鸣器响, 按任意键取消报警声音。
- ◆ 库温探头短路或高温超限(大于80℃)或库温探头开路或低温超限(小于-45℃)显示“E1”, 蜂鸣器响, 按任意键取消报警声音。

## 注意事项

- 1、供电电压与机器上标注的电压要一致, 供电电压与额定电压值的偏差应不大于 $\pm 10\%$ 。
- 2、传感器应与电源线保持适当距离, 尽量避免接触靠近。
- 3、严格区分传感器、电源线和输出继电器接口。
- 4、探头安装时应头朝上、线朝下; 化霜探头应置于蒸发器金属片中结冰最厚的地方, 且不能靠近发热丝。
- 5、温控器不能装在有滴水的地方。

6、请详细阅读本产品的说明书, 严格按照接线图所示将电源、传感器及各部分的输入输出线接入相对应的端子, 并检查无误后再次拧紧所有的接线端子螺丝, 然后再通电运行。否则, 接错线路将影响使用及控制, 严重时会造成温控或芯片烧毁。

7、使用本产品应尽量避免在潮湿环境或腐蚀性气体和强磁场的场合使用, 否则会影响本产品的正常使用。